

Bedienungsanweisung 2-8

Operating Instructions 8-14

Gebruiksaanwijzing 15-21

Bruksanwisning 21-27

Sparmax AC-27



SPARMAX

CE

Einleitung

Vorwort

Diese Bedienungsanweisung gilt für die Kompressoren der Typenreihen AC-27. Sie enthält wichtige Hinweise, wie der Kompressor sicher, sachgerecht und wirtschaftlich betrieben werden kann.

Wichtige Sicherheitshinweise

Lesen Sie vor der Inbetriebnahme die Bedienungsanweisung sorgfältig durch und beachten Sie die angeführten Hinweise!

Prüfen Sie, ob keine Transportschäden vorhanden sind. Der Schalter muss sich vor Inbetriebnahme in Off- bzw. 0-Stellung befinden. Sollte der Kompressor Mängel aufweisen, wenden Sie sich bitte umgehend an Ihren Verkäufer. Bewahren Sie den Verpackungskarton für eine eventuelle Garantie-Reparatur auf. Die Kompressoren werden vom Hersteller nur in der Originalverpackung akzeptiert.

Der Kompressor unterliegt strengen Sicherheitsnormen und wird vom Hersteller beim Verlassen der Produktionsstätte auf dessen Funktionsfähigkeit streng überprüft. Beachten Sie deshalb die folgenden Vorschriften.

Kindern ist der Gebrauch des Kompressors untersagt.

Der Druckstrahl darf niemals auf Personen oder Tiere gerichtet werden.

Lassen Sie den laufenden Kompressor niemals unbeaufsichtigt.

Setzen Sie den Kompressor niemals mit nassen Händen oder Füßen in Betrieb.

Benutzen Sie zum Ein- und Ausschalten den Schalter, nicht den Netzstecker.

Eine den Sicherheitsnormen entsprechende Erdung gewährleistet die elektrische Sicherheit des Kompressors. Sollte die vorschriftsmäßige Erdung nicht vorhanden sein, übernimmt der Hersteller für eventuelle Schäden bzw. Unfälle keine Haftung.

Der Kompressor ist für die auf dem Typenschild entsprechende Betriebsspannung ausgelegt und darf ausschließlich an einer ordnungsgemäß installierten und abgesicherten Steckdose betrieben werden. Die Spannung muss der auf dem Etikett der technischen Daten angegebenen Spannung entsprechen. Die Steckdose, an der der Kompressor betrieben wird, muss gut zugänglich sein, damit der Kompressor bei Bedarf jederzeit schnell von der Stromversorgung getrennt werden kann.

Sicherheits- und Schutzeinrichtungen des Kompressors dürfen nicht verändert oder funktionslos gemacht werden.

Sollten beim Betrieb des Kompressors unübliche Geräusche, Gerüche oder Störungen auftreten, ist der Kompressor sofort vom Netz zu trennen. Bei Bedarf ist eine Fachwerkstatt heranzuziehen. Erst wenn der Kompressor wieder in ordnungsgemäßem Zustand ist, darf er wieder in Betrieb genommen werden.

Lassen Sie den Kompressor nur durch eine Fachwerkstatt reparieren.

Schützen Sie den Kompressor vor Kälte.

Der Kompressor darf niemals Regen oder Wasserstrahlen ausgesetzt werden.

Bei Versprühen von brennbaren Flüssigkeiten besteht Feuer- und/oder Explosionsgefahr.

Den Kompressor nicht in der Nähe von Feuer benutzen.

Berühren Sie weder den Zylinderkopf, noch die Kühlrippen oder die Druckleitung, da sie sehr hohe Temperaturen erreichen können.

Keine leicht entflammaren Gegenstände, Stoffe oder Nylon in die Nähe des Kompressors bringen.

Tragen Sie dafür Sorge, dass andere den Kompressor nur nach Erhalt der erforderlichen Anweisung benutzen.

Hinweise zum Umweltschutz



Das Symbol auf dem Produkt, der Bedienungsanleitung oder der Verpackung weist darauf hin, dass dieses Produkt am Ende seiner Lebensdauer nicht über den normalen Haushaltsabfall entsorgt werden darf. Es muss an einem Sammelpunkt für das Recycling von elektrischen und elektronischen Geräten abgegeben werden.

Die Werkstoffe sind gemäß ihrer Kennzeichnung wieder verwertbar. Mit der Wiederverwendung, der stofflichen Verwertung oder anderen Formen der Verwertung von Altgeräten leisten Sie einen wichtigen Beitrag zum Umweltschutz.

Beachten Sie im eigenen Interesse folgende Punkte:

Lesen Sie die Bedienungsanleitung vor der Inbetriebnahme.

Nur die Einhaltung der Bedienungsanleitung gilt als bestimmungsgemäße Verwendung.

Die Bedienungsanleitung ist ständig in unmittelbarer Nähe des Kompressors aufzubewahren.

Bestimmungsgemäße Verwendung:

Dieser Kompressor wurde zum Betrieb von handelsüblichen Airbrush-Apparaten konstruiert.

Beachten Sie auch folgendes:

Zur bestimmungsgemäßen Verwendung gehört auch die ordnungsgemäße Entsorgung verwendeter Betriebsmittel.

Jeder anderweitige Gebrauch, als der in dieser Bedienungsanleitung beschrieben, gilt als nicht bestimmungsgemäß. Konsequenzen hieraus trägt allein der Betreiber.

Es ist nicht zulässig, den Kompressor konstruktiv zu verändern.

Warnhinweise

In dieser Bedienungsanleitung werden Ihnen immer wieder bestimmte Warnhinweise und Absatzformate begegnen. Diese haben folgende Bedeutung:



Achtung: Dieses Symbol weist auf eine Gefahr für Mensch und/oder Maschine hin. Beachten Sie diese Sicherheitshinweise im eigenen Interesse.



Hinweis: Dieses Symbol bezeichnet Anwendungs-Tipps und andere nützliche Informationen.



Hinweis: Dieses Symbol taucht immer dann auf, wenn es um Betriebsstoffe oder Materialien geht, die zum Schutz der Umwelt gesetzeskonform behandelt und entsorgt werden müssen.

1. Mit einer vorgestellten Ziffer werden Arbeitsschritte gekennzeichnet, die in der vorgegebenen Reihenfolge abzuarbeiten sind.

Gewährleistung

Der Hersteller übernimmt für dieses Produkt gegenüber dem original Käufer für einen Zeitraum von zwei Jahren ab Kaufdatum die Gewährleistung dafür, dass das Produkt zum Zeitpunkt der Lieferung frei von Sachmängeln war. Während der Gewährleistungszeit wird das Produkt bei Vorliegen eines Sachmangels nach Vorlage des Kaufbelegs innerhalb eines vernünftigen Zeitrahmens repariert oder durch ein gleiches oder ein Ersatzmodell ersetzt.






Bei gewerblicher Nutzung des Produktes beträgt die Gewährleistung zwölf Monate ab Kaufdatum.


Weder diese Gewährleistung noch irgendeine andere Gewährleistung oder Garantie, entweder ausdrücklich zugesagt oder anderweitig vorgeschrieben, einschließlich einer Bedingung hinsichtlich der handelsüblichen Qualität oder Eignung für einen bestimmten Zweck, haben über die hier angegebene Gewährleistungszeit hinaus Gültigkeit.


Vor der Erstinbetriebnahme

Gerät auspacken

Bitte stellen Sie nach dem Auspacken sofort sicher, dass der Kompressor keine Transportschäden aufweist. Andernfalls unterlassen Sie bitte die Verwendung des Gerätes und wenden Sie sich an Ihren Händler. Stellen Sie sicher, dass die Netzspannung der Spannungsangabe (Voltage) auf dem Typenschild entspricht.

VOLTAGE : 220-240V AC 50HZ WATT: 110W FLOW: 0.46-0.57 CFM / 13-16 LPM PRESET MAX PRESSURE : 3.4 BAR / 50 PSI	MODEL:AC-27 HOME / INDOOR USE ONLY S/N : 184B-00000 DATE: 12 / 2014 MADE IN TAIWAN "FOR SHORT TIME USE"
   	 www.dhigroup.com
Harder & Steenbeck GmbH & Co KG	

 **Hinweis:** Möchten Sie das Gerät später wieder transportieren, ist es sinnvoll, das Verpackungsmaterial aufzubewahren und dann wieder zu verwenden.

 **Hinweis:** Sollten Sie das Verpackungsmaterial nicht mehr benötigen, ist es gemäß den geltenden Bestimmungen zu entsorgen.

Gerät auf Vollständigkeit prüfen

Prüfen Sie, ob das Gerät vollständig geliefert wurde.

Lieferumfang AC-27: Kompressor, Airbrush-Halter, Schlauch, Bedienungsanleitung.

Gerät aufstellen

Stellen Sie den Kompressor in einem gut belüfteten, ausreichend großen Raum auf eine ebene Fläche.

Die Raumtemperatur sollte nicht höher als 35°C sein.

1. Stecken Sie den Airbrush-Halter in die dafür vorgesehene Halterung
2. Verbinden Sie den Farbspritzapparat mit dem Kompressor mittels des Anschluss-Schlauches.



Inbetriebnahme des Kompressors

Schließen Sie den Kompressor an das Stromnetz an und schalten ihn am Netzschalter, Stellung I, ein. Der Kompressor baut seinen Arbeitsdruck auf.

Arbeitsdruck einstellen

Der gewünschte Arbeitsdruck kann an der Druckeinstellschraube, mit gedrücktem Hebel an dem Airbrushgerät, eingestellt werden.

1. **Druck erhöhen:** Drehen Sie den Drehknopf im Uhrzeigersinn.
Druck vermindern: Drehen Sie den Drehknopf gegen den Uhrzeigersinn.



Umgang mit dem Motorschutzschalter

Sämtliche Kompressoren sind mit einem Motorschutzschalter ausgestattet. Dieser schaltet den Motor bei Überlastung oder Überhitzung selbstständig ab, um das Gerät vor Beschädigung zu schützen. Falls der Kompressor sich durch Überhitzung oder Überlastung ausschaltet, gehen Sie wie folgt vor:

1. Schalten Sie den Ein-/Aus-Schalter auf 0 („Aus“) und lassen das Gerät ca. 30 Minuten abkühlen.
2. Nach ca. 30 Minuten können Sie das Gerät wieder einschalten.

Kompressor ausschalten

Bei längerer Nichtnutzung des Kompressors ist das Gerät auszuschalten.

Um den Kompressor auszuschalten, schalten Sie den Ein-/Aus-Schalter in Stellung 0 („Aus“).

Nach dem Ausschalten mit gedrücktem Hebel an dem Airbrush-Apparat den Druck ablassen.

Sichtkontrollen durchführen

Führen Sie einmal nach Gebrauch eine Sichtkontrolle des Kompressors durch. Achten Sie dabei besonders auf eventuell gelockerte Anschlüsse und Schrauben sowie auf den allgemeinen Zustand der Druckschläuche.

Technische Daten

Nachfolgend erhalten Sie eine Tabelle mit den Leistungswerten des Kompressors AC-27.

Modell	Spannung Volt/Hz	Leistung Watt	Luft- leistung LPM	Max. Druck bar/PSI	Tank- inhalt Liter	Laut- stärke dB (A) 1m	Gewicht netto kg
AC-27	220-240/50	110	13-16	3,4/50	-	54	2,9

Störungstabelle AC-27



Achtung: Bei Störungen ist der Kompressor unverzüglich stromlos zu machen. Reparaturen dürfen ausschließlich von ausgebildetem und qualifiziertem Fachpersonal durchgeführt werden.

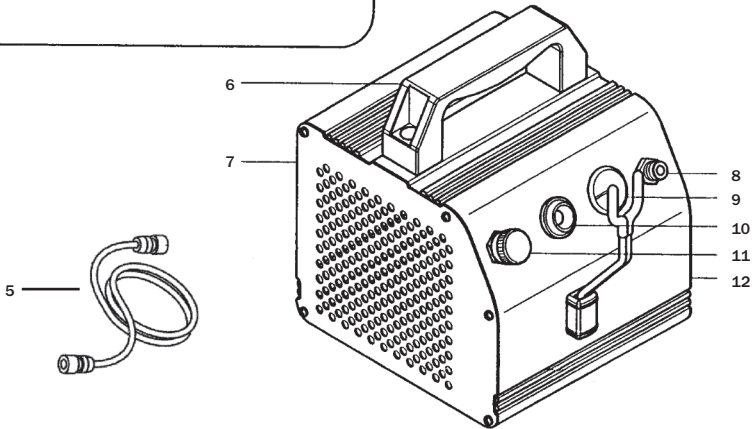
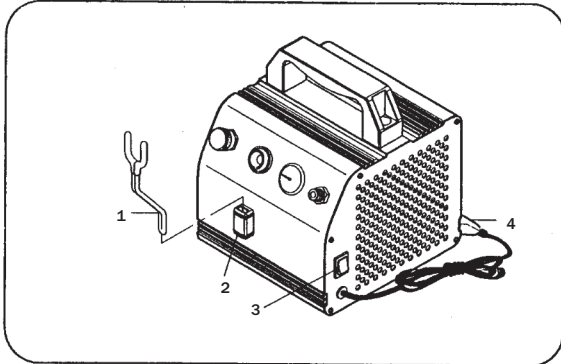
Störungen	Mögliche Ursachen	Abhilfe
Der Motor des Kompressors springt nicht an	Kein Strom	Stecker prüfen. An- Aus-Schalter überprüfen, ob auf An-Position.
	Kabelbruch oder lose elektrische Verbindungen	Fachwerkstatt
	Restdruck ist noch vorhanden	Druck ablassen mittels Airbrush-Apparat
Kompressor arbeitet, baut aber keinen Druck auf	Defekter Luftschlauch oder defekte Verbindung	Alle Schläuche und Verbindungen auf Dichtheit prüfen
Kompressor wird zu heiß	Raumtemperatur ist zu hoch oder Luftzufuhr ist nicht ausreichend	Für ausreichende Luftzufuhr sorgen
	Kompressor wird zu stark beansprucht	Prüfen, ob Kompressor den Ansprüchen genügt
Kompressor wird zu heiß und arbeitet nicht mehr	Motorschutzschalter hat den Kompressor gestoppt	Kompressor für ca. 30 Minuten ausschalten und abkühlen lassen



Hinweis: Die hier aufgeführten Möglichkeiten eventueller Störungsursachen erheben keinen Anspruch auf Vollständigkeit.

Teilezeichnung AC-27/Part drawing AC-27

UL file No.E227093



- 01 Airbrush-Halter/Airbrush holder
- 02 Aufnahme Airbrush halter/Holder base
- 03 Ein-/Ausschalter/On/off switch
- 04 Stecker/Plug
- 05 Schlauch/Air hose
- 06 Griff/Handle
- 07 Gehäuseplatte links/Steel plate cover (left)

- 08 Luftauslass/Air outlet
- 09 Manometer/Pressure gauge
- 10 Gummi für Airbrush-Halter/
Airbrush holder rubber
- 11 Druckeinstellschraube/
Pressure adjustment knob
- 12 Metallgehäuse/Steel plate cover

Introduction

Preface

This operating manual applies to type AC-27 series compressors. It contains important information on the safe, correct and economical operation of your compressor.

Important safety instructions

Please read the operating manual carefully prior to commissioning and observe the instructions contained therein!

Check for transportation damage. The switch should be in the Off (or 0) position prior to commissioning. Please contact the retailer immediately should deficiencies be detected on the unit. Retain the packaging carton in case guarantee repairs should prove necessary. Units will only be accepted by the manufacturer in their original packaging.

The compressor is subject to strict safety standards and its functionality has been thoroughly inspected and tested by the manufacturer at the time of leaving the factory. Please heed the following instructions in this respect.

Children should never be allowed to use the unit.

Never direct the pressure blast towards people or animals.

Never leave the compressor running unsupervised.

Never operate the unit with wet feet and do not touch it with wet hands.

Do not tug on the power cable. The compressor should be activated and deactivated in every case using the push button.

The unit should only be entrusted to a specialised dealer for repairs.

Earthing in compliance with safety standards will ensure the electrical safety of the unit. The manufacturer bears no liability for any subsequent damage, injury or accidents occurring in the absence of correct earthing.

The unit is designed for standard voltage (see technical data label) and should only be connected to a correctly installed and earthed electrical socket. Voltage should correspond to the voltage specified on the technical data label.

The socket to which the unit is connected should be easily accessible to allow speedy disconnection from the power supply at all times should the need arise.

The unit's safety and protective equipment should not be altered or deactivated.

The unit should be disconnected immediately from the mains power supply if unusual noises, odours or malfunctions are detected during operation. A specialised workshop should be contacted if necessary. The machine should only be used when it is in a perfect operating condition.

Protect the compressor against the effects of cold.

The compressor should never be exposed to rain or water spray.

There is a risk of fire and/or explosion if the unit is sprayed with flammable liquids.

Do not use the compressor near exposed fires. Never touch the cylinder head, cooling ribs or pressure line, as these can reach extremely high temperatures.

Keep highly-flammable objects, materials or nylon away from the compressor.

Do not use the compressor if the power cable is damaged or the electrical power connection does not comply with safety standards.

Ensure that the compressor is located in a well-ventilated room and that the air impeller receives an unhindered supply of air.

Ensure that other persons are only permitted to use the compressor after receiving the necessary instruction.

Environmental protection instructions



The symbol on the product, operating manual or the packaging indicates that this product should not be disposed of in normal household waste at the end of its service life. It should be brought to a collecting point for the recycling of electrical and electronic devices.

Materials should be recycled according to their respective markings. Recycling of old devices or the recycling of re-usable materials contained therein represents an important contribution to environmental protection.

Please heed the following instructions in your own interest:

Read the operating manual prior to commissioning and before realising maintenance work.

Only adherence to the operating manual is regarded as correct use.

The operating manual should be kept immediately next to the compressor at all times.

Correct use:

This compressor was designed to operate commercially-available airbrush devices.

Please also heed the following:

Correct use also includes the realisation of maintenance work described in this operating manual and correct disposal of operational media utilised.

Any use other than that described in this operating manual is regarded as incorrect. The operator is solely responsible for the consequences of such incorrect use.

Design and constructional changes to the compressor are prohibited.

Warning instructions

You will repeatedly encounter certain warning instructions and paragraph formats in this operating manual. These have the following meaning:



Warning: This symbol indicates a hazard for people and/or the machine. Always heed these safety instructions in your own interest.



Note: This symbol indicates user tips and other useful information.



Note: This symbol appears repeatedly where operating media or materials are involved that must be handled and disposed of in accordance with legal directions for environmental protection.

1. Numbered instructions indicate working steps that should be realised in the sequence specified.

Warranty

The manufacturer guarantees the original purchaser that the product was free from material defects at the time of delivery, said warranty applying to this product for a period of two years from the purchase date. In the event of the product exhibiting a material defect during the warranty period, the product shall, where a purchase receipt is produced, be repaired within a reasonable period of time or replaced with an equivalent or replacement model.

The warranty period is twelve months from the purchase date in the case of commercial use of the product. Neither this warranty nor any other warranty or guarantee, either expressly assured or otherwise specified, including a condition with regard to commercial quality or suitability for a particular purpose, has validity beyond the warranty period stipulated.






Prior to initial commissioning

Unpacking the unit

Check the unit for any transportation damage after unpacking the compressor.

Or else do not use the compressor.

Check the voltage on the technical data label.

VOLTAGE : 220-240V AC 50HZ WATT: 110W FLOW: 0.46-0.57 CFM / 13-16 LPM PRESET MAX PRESSURE : 3.4 BAR / 50 PSI	MODEL:AC-27 HOME / INDOOR USE ONLY S/N : 184B-00000 DATE: 12 / 2014 MADE IN TAIWAN "FOR SHORT TIME USE"
   	 www.dhclgroup.com
Harder & Steenbeck GmbH & Co KG	



Note: It is sensible to retain packaging materials for future use should you wish to transport the unit again at a later date. The covering cap should also be retained for future transportation purposes.



Note: Packaging material should be disposed of in accordance with valid regulations if it is no longer required.

Checking the integrity of the unit

Check to ensure that the unit has been delivered in its entirety. In addition to the compressor, the scope of delivery encompasses the following components: compressor, airbrush holder, air hose, operating manual.

Unit installation

Install the compressor on a level surface in a well-ventilated room with adequate space. Room temperature should not exceed 35 °C.

1. Plug the airbrush holder in the provided holder base.
2. Connect the airbrush and the compressor with the hose.



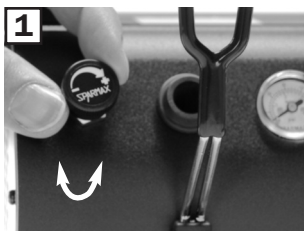
Beginning of operation

Connect the compressor to the power supply system. Turn the on/off switch to I (on). Now the compressor would build up the pressure.

Setting the working pressure

The desired working pressure can be set using the pressure adjustment knob with the airbrush trigger depressed.

1. **Increasing the pressure:** Turn the knob in a clockwise direction.
Reducing the pressure: Turn the knob in an anticlockwise direction.



Thermal protector

All compressors are fitted with a thermal protector. This automatically deactivates the motor in the event of overloading or overheating to protect the unit against damage.

If overheating or overloading causes the thermal protector to switch off the compressor, proceed as follows:

1. Turn the on/off switch to 0 ("OFF") and allow the unit to cool for approx. 30 minutes.
2. The unit can be switched on again after approx. 30 minutes.

Deactivating the compressor

The unit should be deactivated if the compressor is not used for a longer period of time.

Turn the on/off switch to the 0 position ("OFF") to deactivate the unit.

After deactivation drain the pressure with depressed airbrush trigger.

Maintenance work

The following maintenance work should be realised at the recommended intervals to increase the service life of your compressor.

Carry out visual inspection


Carry out a visual inspection of the unit after work. Ensure in particular that no connections or screws have loosened and examine the general condition of pressure hoses.

Technical data

The following is a table of performance values of individual compressor types.

Model	Voltage/ frequency Volt/Hz	Power Watt	Airflow LPM	Max. pressure bar/psi	Tank capacity litre	Noise level dB (A) 1m	Weight net kg
AC-27	220-240/50	110	13-16	3.4/50	-	54	2.9

Fault table AC-27

 **Warning:** The unit should be de-energised immediately in the event of a malfunction. Repairs should only be entrusted to trained and qualified skilled personnel.

Malfunctions	Possible causes	Remedy
The compressor motor does not start	No power	Check to make sure the unit is plugged in and the on/off switch is in the "on" position
	Damaged electrical cables or loose electrical connections	Specialist workshop
	Residual pressure remains	Release the pressure with depressed airbrush trigger
Compressor running, but does not build up adequate pressure	Leak in air hose or a poor connection	Check all connections and air hoses for potential leaks
Compressor becomes too hot	Room temperature too high or ventilation is inadequate	Ensure adequate room temperature and appropriate ventilation
	Compressor overloaded	Check whether compressor is suitable for load
Compressor becomes too hot and deactivates during operation	Thermal protector has shut down compressor	Turn off the compressor and allow unit to cool for at least 30 minutes.

 **Note:** No claim is made to the completeness of the possible malfunctions listed here.

Inleiding

Voorwoord

Deze handleiding geldt voor de compressoren van de modelserie AC-27. Ze bevat belangrijke informatie over hoe de compressor veilig, vakkundig en economisch kan worden gebruikt.

Belangrijke veiligheidsinstructies

Lees voor de ingebruikname de handleiding zorgvuldig door en neem de daarin gegeven instructies in acht!

Controleer of er geen transportschade is. De schakelaar moet zich voor de ingebruikname in de off-resp. 0-stand bevinden. Mocht de compressor gebreken vertonen, neem dan a.u.b. onmiddellijk contact op met uw verkoper. Bewaar de verpakkingsdoos voor een eventuele reparatie onder garantie. De compressoren worden door de fabrikant alleen in de originele verpakking geaccepteerd.

De compressor is aan strenge veiligheidsnormen onderworpen en wordt door de fabrikant bij het verlaten van de productievestiging streng gecontroleerd op zijn correcte werking. Neem daarom de volgende voorschriften in acht.

Het gebruik van de compressor door kinderen is verboden.

De drukstraal mag nooit op personen of dieren worden gericht.

Laat de lopende compressor nooit alleen achter.

Schakel de compressor nooit in met natte handen of voeten.

Gebruik voor het in- en uitschakelen de schakelaar, niet de netstekker.

Een aarding in overeenstemming met de veiligheidsnormen garandeert de elektrische veiligheid van de compressor. Mocht de voorgeschreven aarding niet aanwezig zijn, dan stelt de fabrikant zich niet aansprakelijk voor eventuele schade of ongevallen.

De compressor is ontworpen voor de op het typeplaatje vermelde bedrijfsspanning en mag uitsluitend op een correct geïnstalleerde en gezeekerde contactdoos worden aangesloten. De spanning moet overeenstemmen met de op het etiket met technische gegevens aangegeven spanning.

De contactdoos waarop de compressor wordt aangesloten, moet goed toegankelijk zijn, zodat de compressor indien nodig te allen tijde snel van de stroomtoevoer kan worden losgekoppeld.

Veiligheids- en beschermingsvoorzieningen van de compressor mogen niet veranderd of buiten werking gesteld worden.

Mochten tijdens het bedrijf van de compressor abnormale geluiden, geuren of storingen optreden, dan dient de compressor onmiddellijk van het net te worden losgekoppeld. Indien nodig dient een specialist te worden geraadpleegd. Pas als de compressor zich weer in onberispelijke toestand bevindt, mag hij weer in gebruik worden genomen.

Laat de compressor uitsluitend door een specialist repareren.

Bescherm de compressor tegen koude.

De compressor mag nooit aan regen of een waterstraal worden blootgesteld.

Bij het verstuiwen van brandbare vloeistoffen bestaat brand- en/of explosiegevaar.

Gebruik de compressor niet in de buurt van vuur.

Raak noch de cilinderkop, noch de koelribben of de drukleiding aan, want deze kunnen zeer hoge temperaturen bereiken.

Breng geen licht ontvlambare voorwerpen, stoffen of nylon in de buurt van de compressor.

Zorg ervoor dat anderen de compressor uitsluitend na ontvangst van de benodigde instructies gebruiken.

Informatie m.b.t. milieuzorg

Het symbool op het product, de handleiding of de verpakking wijst erop dat dit product aan het einde van zijn levensduur niet met het gewone huishoudelijke afval mag worden verwijderd. Het moet worden afgeleverd bij een inzamelpunt voor de recycling van elektrische en elektronische apparaten. De materialen zijn volgens hun kenmerking recyclebaar. Met het hergebruik, de materiaalrecycling of andere vormen van recycling van oude apparaten levert u een belangrijke bijdrage in de milieuzorg.

Neem in uw eigen belang de volgende punten in acht!

Lees de handleiding voor de ingebruikname.

Alleen de naleving van de handleiding geldt als beoogd gebruik.

De handleiding dient permanent in de directe omgeving van de compressor te worden bewaard.

Beoogd gebruik

Deze compressor werd geconstrueerd voor gebruik met normale airbrushspuiten.

Neem tevens het volgende in acht:

Tot het beoogd gebruik behoort ook de correcte verwijdering van de gebruikte bedrijfsmiddelen in overeenstemming met de voorschriften.

Elk ander dan het in deze handleiding beschreven gebruik geldt als oneigenlijk. Voor eventuele consequenties hiervan draagt de gebruiker de volle verantwoordelijkheid.

Het is niet toegestaan de compressor constructief te veranderen.

Waarschuwingen

In deze handleiding zult u regelmatig bepaalde waarschuwingen en een specifieke alineaopmaak aantreffen. Deze hebben de volgende betekenis:



Let op: Dit symbool duidt op een gevaar voor mens en/of machine. Neem deze veiligheidsinstructie in acht in uw eigen belang.



Opmerking: Dit symbool kenmerkt gebruikstips en andere nuttige informatie.



Instructie: Dit symbool duidt op, wanneer het om bedrijfsstoffen of materialen gaat, die ter bescherming van het milieu conform de wettelijke voorschriften moeten worden verwijderd.

1. Met een voorafgaand cijfer worden werkstappen gekenmerkt die in de voorgeschreven volgorde moeten worden uitgevoerd.

Garantie








De fabrikant garandeert de koper dat dit product op het moment van de levering vrij is van gebreken. Tijdens de garantieperiode van twee jaar vanaf de aankoopdatum wordt een product dat toch gebreken vertoont, na overlegging van het aankoopbewijs binnen een redelijke termijn gerepareerd of door een identiek of vervangend model vervangen. Als het product voor commerciële doeleinden wordt gebruikt, bedraagt de garantieperiode twaalf maanden vanaf de aankoopdatum.

De hier vermelde garantieperiode geldt voor deze garantie en iedere andere garantie of waarborg, zij het uitdrukkelijk toegezegd of op een andere manier voorgeschreven, inclusief voorwaarden m.b.t. goede handelskwaliteit of geschiktheid voor een bepaald doeleinde.

Voor de eerste ingebruikname

Het apparaat uitpakken.

Controleer direct na het uitpakken of de compressor geen transportschade vertoont. Indien dit het geval is, neem het apparaat dan a.u.b. niet in gebruik en richt u tot uw verkoper. Verzekeer u ervan dat de netspanning overeenstemt met de op het typeplaatje aangegeven spanning (voltage).

VOLTAGE : 220-240V AC 50HZ WATT: 110W FLOW: 0.46-0.57 CFM / 13-16 LPM PRESET MAX PRESSURE : 3.4 BAR / 50 PSI	MODEL:AC-27 HOME / INDOOR USE ONLY S/N : 184B-00000 DATE: 12 / 2014 MADE IN TAIWAN "FOR SHORT TIME USE"
   	 www.dhclgroup.com
Harder & Steenbeck GmbH & Co KG	



Opmerking: Indien u het apparaat later weer wilt transporteren, is het zinvol om het verpakkingsmateriaal te bewaren, zodat u het opnieuw kunt gebruiken.



Instructie: Mocht u het verpakkingsmateriaal niet meer nodig hebben, dan dient het in overeenstemming met de geldende bepalingen te worden verwijderd.

Apparaat op volledigheid controleren

Controleer of het apparaat volledig werd geleverd.

Leveringsomvang AC-27: compressor, airbrush-houder, slang, gebruiksaanwijzing.

Apparaat opstellen

Plaats de compressor op een vlakke ondergrond in een goed geventileerde, voldoende grote ruimte. De ruimtetemperatuur mag niet meer dan 35 °C bedragen.

1. Steek de airbrush-houder in de daarvoor bestemde opname.
2. Sluit het verfspuitapparaat met behulp van de aansluitslang aan op de compressor.



Ingebruikname van de compressor

Sluit de compressor aan op het stroomnet en schakel hem in via de netschakelaar, stand I. De compressor bouwt de werkdruk op.

Werkdruk instellen

Als u de hendel aan het airbrush-apparaat indrukt, kunt u de gewenste werkdruk instellen via de drukregelschroef.

1. **Druk verhogen:** draai de draaiknop met de klok mee.
Druk verminderen: draai de draaiknop tegen de klok in.



Omgang met de motorveiligheidsschakelaar

Alle compressoren zijn met een motorbeveiligingsschakelaar uitgerust. Deze schakelt de motor bij overbelasting of oververhitting automatisch uit, om het apparaat tegen beschadiging te beschermen.

Als de compressor door oververhitting of overbelasting wordt uitgeschakeld, dient u als volgt te werk te gaan:

1. Schakel de aan/uit-schakelaar op 0 ("uit") en laat het apparaat ca. 30 minuten afkoelen.
2. Na ca. 30 minuten kunt u het apparaat weer inschakelen.

Compressor uitschakelen

Bij langer niet-gebruik van de compressor dient het apparaat te worden uitgeschakeld.

Om de compressor uit te schakelen, schakelt u de aan/uit-schakelaar in de stand 0 ("uit").

Laat na het uitschakelen druk uit het airbrush-apparaat ontwijken door de hendel in te drukken.

Maandelijks visuele controle uitvoeren

Voer eenmaal per maand een visuele controle van de compressor uit. Let daarbij vooral op eventueel losgekomen aansluitingen en schroeven alsmede op de algemene toestand van de drukslangen.

Technische gegevens

Onderstaand vindt u een tabel met de prestatiewaarden van de compressor AC-27.

Model	Spanning volt	Vermogen watt	Aanzuig- vermogen liter	Druk bar/PSI	Tank- inhoud liter	Geluids- sterkte dB (A) 1m	Gewicht netto kg
AC-27	220-240/50	110	13-16	3,4/50	-	54	2,9

Storingstabel AC-27



Let op: Bij storingen dient de compressor onverwijld stroomloos te worden gemaakt. Reparaties mogen uitsluitend door opgeleid en gekwalificeerd vakpersoneel worden uitgevoerd.

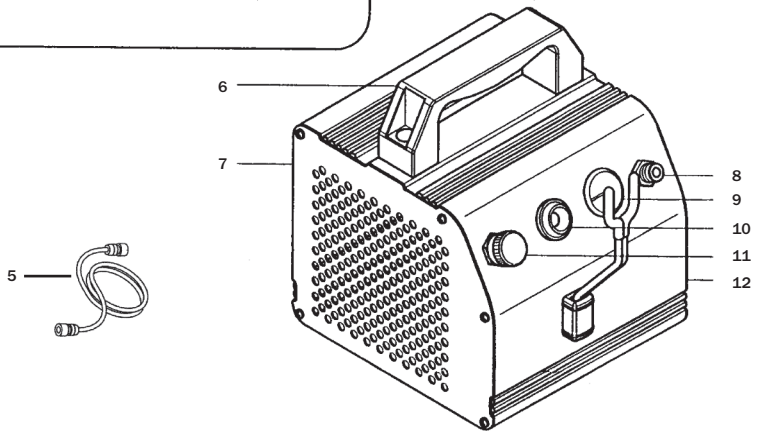
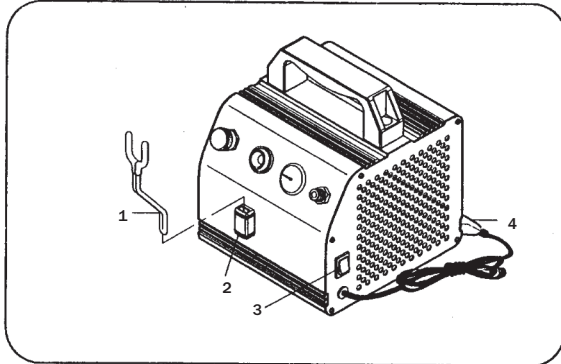
Storingen	Mogelijke oorzaken	Oplossing
De motor van de compressor springt niet aan.	Geen stroom.	Stekker controleren. Controleren of de aan-uitschakelaar in de stand 'aan' staat.
	Kabelbreuk of losse elektrische verbindingen.	Technische servicedienst.
	Er is nog restdruk voorhanden	Laat de druk ontsnappen met het airbrush-apparaat
Compressor werkt, maar bouwt geen druk op.	Defecte luchtslang of defecte verbinding.	Alle slangen en verbindingen op dichtheid controleren.
Compressor wordt te heet	Ruimtetemperatuur is te hoog of luchttoevoer is niet voldoende	Voor voldoende luchttoevoer zorgen.
	Compressor wordt te zwaar belast.	Contorleren of de compressor aan de eisen voldoet.
Compressor wordt te heet en wert niet meer	Motorbeveiligingsschakelaar heeft de compressor gestopt.	Compressor ca. 30 minuten uitschakelen en laten afkoelen.



Opmerking: De hier opgesomde mogelijkheden van eventuele storingsoorzaken maken geen aanspraak op volledigheid.

Onderdelentekening/Komponentskiss

UL file No.E227093



- 01 Airbrush-houder/Airbrush-hållare
- 02 Opname airbrush-houder/
Fäste för airbrush-hållare
- 03 Aan-/uitschakelaar/Till-/frånbrytare
- 04 Stekker/Kontakt
- 05 Slang/Slang
- 06 Handgreep/Handtag
- 07 Behuizingsplaat links/
Metallhölje vänster sida

- 08 Luchtuitlaat/Luftutlopp
- 09 Manometer/Manometer
- 10 rubber foot Airbrush-houder/
Gummi för Airbrush-hållare
- 11 Drukregelschroef/Tryckinställningsskruv
- 12 Metalen behuizing/Metallhölje

Inledning

Förord

Den här bruksanvisningen gäller för kompressorer i typserierna AC-27. Den innehåller viktig information om hur kompressorn kan användas säkert, korrekt och ekonomiskt.

Viktig säkerhetsinformation

Läs noggrant igenom bruksanvisningen och beakta anvisningarna innan kompressorn tas i bruk! Kontrollera att det inte finns några transportskador. Brytaren måste vara i Off- resp. 0-positionen innan kompressorn tas i bruk. Om maskinen skulle ha något fel, vänd dig utan dröjsmål till din försäljare. Spara förpackningskartongen för en eventuell garantireparation. Maskinerna accepteras endast av tillverkaren i originalförpackningen.

Kompressorn uppfyller stränga säkerhetsnormer och funktionssäkerheten kontrolleras ingående av tillverkaren innan den lämnar fabriken. Beakta därför följande föreskrifter.

Låt endast en fackhandlare reparera utrustningen.

Starta aldrig maskinen med blöta eller bara fötter och ta aldrig på den med blöta händer.

Dra inte i nätkabeln utan koppla alltid på och av kompressorn med tryckbrytaren.

Lämna aldrig kompressorn utan uppsikt när den är igång.

Det är förbjudet för barn att använda maskinen.

Skydda kompressorn mot kyla.

Jordning som uppfyller säkerhetsnormerna garanterar den elektriska säkerheten för maskinen. Om jordningen inte skulle vara enligt föreskrifterna ansvarar inte tillverkaren för eventuella skador eller olyckor.

Maskinen är konstruerad för gängse nationell driftspänning och får endast drivas via ett korrekt installerat och säkrat uttag. Spänningen måste uppfylla den spänning som anges i tekniska data på etiketten.

Uttaget som maskinen är kopplad till måste vara lätt att komma åt, så att det vid behov alltid går snabbt att koppla bort maskinen från strömförsörjningen.

Maskinens säkerhets- och skyddsanordningar får inte ändras eller sättas ur funktion.

Om ovanliga ljud, lukter eller störningar skulle inträffa när maskinen används, skall maskinen kopplas bort från elnätet direkt. Vid behov skall en fackverkstad anlitas. Först när maskinen är i felfritt skick får den användas igen.

Se till att kompressorn är i ett välventilerat rum och att lufttillförseln till ventilatorhjulet är fri.

Kompressorn får aldrig utsättas för regn eller vattenstrålar.

Sprejas brännbara vätskor finns brand- och/eller explosionsfara.

Använd inte kompressorn i närheten av eld. Berör inte cylinderlocket, kylflänsarna eller tryckledningen, eftersom de kan bli mycket varma.

Inga lättantändliga föremål, ämnen eller nylon får komma i närheten av kompressorn.

Använd inte kompressorn om nätkabeln är skadad eller om strömanslutningen inte uppfyller säkerhetsnormerna.

Tryckstrålen får aldrig riktas mot personer eller djur.

Se till att andra personer använder kompressorn först efter att de har fått de instruktioner som krävs.

Miljöinformation



Symbolen på produkten, bruksanvisningen eller förpackningen informerar om att den här produkten inte får avfallshanteras i de vanliga hushållssoporna när den en gång har använts färdigt. Den måste lämnas in till ett återvinningsställe för elektrisk och elektronisk utrustning.

Materialen kan återvinnas enligt märkningen. Återvinning/återanvändning av materialen eller andra former av återanvändning av förbrukad utrustning är viktigt för miljöns skull.

För din egen skull - beakta följande punkter:

Läs bruksanvisningen innan du börjar använda utrustningen.
Endast att följa bruksanvisningen gäller som avsedd användning.
Bruksanvisningen skall alltid förvaras direkt i närheten av kompressorn.

Avsedd användning:

Den här kompressorn har konstruerats för att driva gängse airbrush-apparater.

Vänligen beakta också följande:

Till avsedd användning hör också korrekt avfallshandling av använda drivmedel.
All annan slags användning än den som beskrivs i den här bruksanvisningen gäller som icke avsedd.
Konsekvenserna från detta står uteslutande av användaren för.
Det är inte tillåtet att ändra kompressorn konstruktionsmässigt.

Varningsinformation

I den här bruksanvisningen finns återkommande varningsinformation och styckeformat. De har följande betydelse:



Se upp: Den här symbolen informerar om en fara för människa och/eller maskin.
Beakta den här säkerhetsinformationen för din egen skull.



Observera: Den här symbolen betecknar tips för användning och annan användbar information.



Observera: Den här symbolen dyker alltid upp när det handlar om drivmedel eller material, som måste behandlas och avfallshanteras enligt lagen för att skydda miljön.

1. Med en siffra framför markeras arbetssteg, som skall göras i den angivna ordningen.

Garanti

Tillverkaren ger garanti på den här produkten åt den ursprungliga köparen för en tid på två år fr.o.m. inköpsdatumet avseende att produkten inte hade några saksador vid tidpunkten för leveransen. Under garantitiden repareras produkten inom en rimlig tidsram eller ersätts mot en likadan modell eller ersättningsmodell om sakskada föreligger, inköpsbevis måste uppvisas.

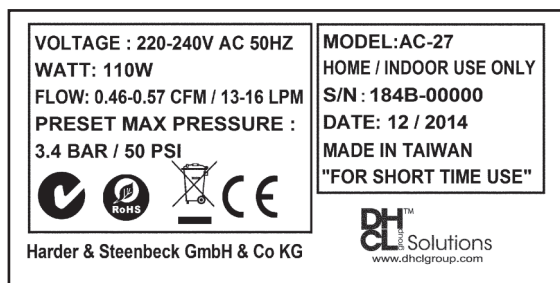
Vid kommersiellt nyttjande av produkten gäller garantin tolv månader från inköpsdatumet.

Varken den här garantin eller någon annan slags garanti, antingen uttryckligen utlovad eller på annat sätt föreskriven, inklusive ett villkor gällande gängse kvalitet och lämplighet för ett specifikt syfte, gäller utöver den här angivna garantitiden.

Före första användningen

Packa upp maskinen

Säkerställ att kompressorn inte har några transportskador direkt efter att den har packats upp. Låt bli att använda kompressorn om den har transportskador och vänd dig till din handlare. Säkerställ att nätspänningen motsvarar spänningsangivelsen (Voltage) på typskylten.



Observera: Om du vill transportera maskinen igen senare, är det lämpligt att spara förpackningsmaterialet för att använda det då.



Observera: Om du inte skulle behöva förpackningsmaterialet längre, skall avfallshanteringen skötas enligt de gällande bestämmelserna.

Kontrollera att maskinen är komplett

Kontrollera om maskinen har levererats komplett.

Leveransomfattning AC-27: kompressor, airbrush-hållare, slang, bruksanvisning.

Ställa upp maskinen

Ställ kompressorn i ett välventilerat, tillräckligt stort utrymme på en jämn yta. Rumstemperaturen bör inte vara högre än 35 °C.

1. Sätt fast airbrush-hållaren i det avsedda fästet.
2. Anslut airbrush-apparaten till kompressorn med hjälp av anslutningsslangen.



Börja använda kompressorn

Anslut kompressorn till strömnätet och koppla på den med nätbrytaren, position I. Kompressorn skapar arbetstrycket.

Ställa in arbetstryck

Det önskade arbetstrycket kan ställas in med tryckinställningsskruven. Spaken på airbrush-apparaten är tryckt.

1. **Öka trycket:** Vrid vridknappen medurs.
Minska trycket: Vrid vridknappen moturs.



Motorskyddsbrytarens funktion

Alla kompressorer är utrustade med en motorskyddsbrytare. Den stänger automatiskt av motorn vid överbelastning eller överhettning för att skydda utrustningen mot skador.

Gå tillväga på följande sätt om kompressorn stängs av på grund av överhettning eller överbelastning:

1. Koppla till-/frånbrytaren till 0 ("från") och låt maskinen svalna ca. 30 minuter.
2. Efter ca. 30 minuter kan du sätta på maskinen igen.

Koppla från kompressorn

Om kompressorn inte används under en längre tid skall den kopplas från.

För att koppla från kompressorn kopplar du till-/frånbrytaren till läge 0 ("från").

Släpp ut trycket genom att trycka spaken på airbrush-apparaten när maskinen har kopplats från.

Visuella kontroller varje månad

Genomför en visuell kontroll av kompressorn en gång i månaden. Var extra observant på anslutningar och skruvar som kan sitta löst plus den allmänna statusen för tryckslangarna.

Tekniska data

Nedan finns en tabell med prestandavärdena för kompressorn AC-27.

Modell	Spänning Volt	Effekt Watt	Insugnings- effekt liter	Tryck bar/PSI	Tank- innehåll liter	Buller- nivå dB (A) 1m	Vikt netto kg
AC-27	220-240/50	110	13-16	3,4/50	-	54	2,9

Störningstabell AC-27

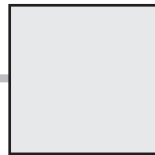
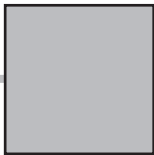


Se upp: Vid störningar skall strömmen kopplas bort direkt från kompressorn. Reparationer får endast genomföras av utbildad och kvalificerad fackpersonal.

Störningar	Möjliga orsaker	Åtgärd
Kompressorns motor startar inte	Ingen ström Kabelbrott eller lösa elektriska förbindelser Resttryck finns kvar	Kontrollera brytaren. Kontrollera att Till-/Från-brytaren står på Till. Specialverkstad Släpp ut trycket med hjälp av airbrush-apparaten
Kompressorn arbetar, men skapar inget tryck	Defekt luftslang eller defekt förbindelse	Kontrollera alla slangar och förbindelser med avseende på täthet
Kompressorn blir för varm	Rumstemperaturen för hög eller lufttillförseln otillräcklig Kompressorn belastas för mycket	Sörj för tillräcklig lufttillförsel Kontrollera om kompressorn uppfyller kraven
Kompressorn blir för varm och arbetar inte längre	Motorskyddsbrytaren har stoppat kompressorn	Stäng av kompressorn under ca 30 minuter och låt den svalna



Observera: Vi gör inte anspråk på att de listade möjligheterna till eventuella störningsorsaker är fullständiga.



Vertrieb über Harder & Steenbeck GmbH & Co. KG
Hans-Böckler-Ring 37, 22851 Norderstedt, Deutschland
www.sparmaxair.de

Art. Nr. 91048, EAN Code 4039868005403